

(C203-A) CHEVROLET LACETTI () 2004-...	D (H)	S ()	T ()	C ()
C203-A	5,4	75	1200	1000
D = g* TC/T+C				
S-				
T-				
C-				

80 / (C203-A) CHEVROLET LACETTI () 2004-...
1000
28248-89 «
37.001.096-93 “

1. 2.

	(C203-A) CHEVROLET LACETTI () 2004-	1
50	...	1
16		1
		1

3.

ФАРКОП.РФ

+7 (495) 669-38-36

(12) 2 Ø 12.5 10 95 1.25
12 (20)
(16), (14),
(2) 10 115 1.25,
10 1.25

()

1.

4.

+7(495)669-38-36

+7(495)669-38-36

+7(495)669-38-36

+7(495)669-38-36

+7(495)669-38-36

+7(495)669-38-36

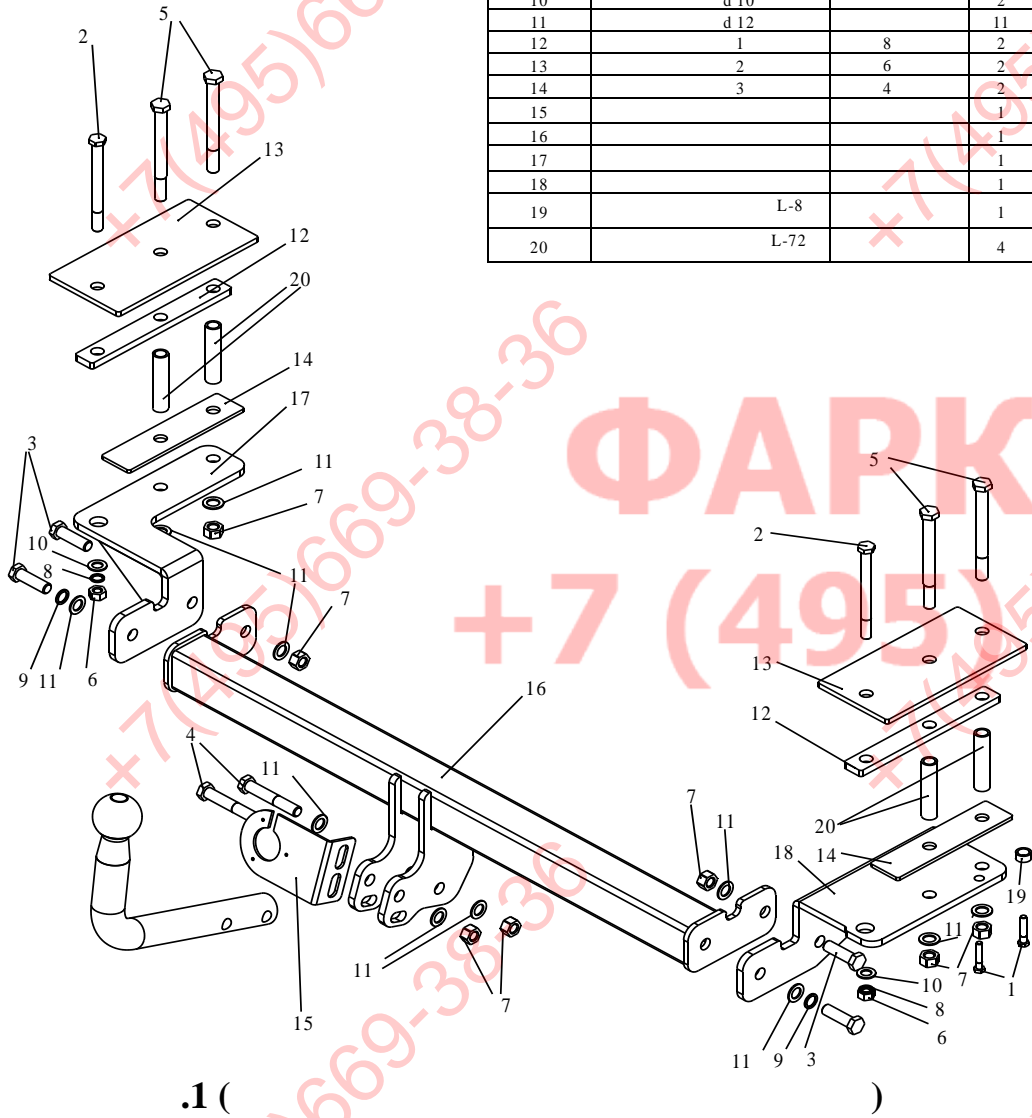
+7(495)669-38-36

+7(495)669-38-36

+7(495)669-38-36

203-

1	6 35		2
2	10 1.25 115		2
3	12 40		4
4	12 70		2
5	12 120		4
6	10 1.25		2
7	12		8
8	d10		2
9	d12		2
10	d10		2
11	d12		11
12	1	8	2
13	2	6	2
14	3	4	2
15			1
16			1
17			1
18			1
19	L-8		1
20	L-72		4



ФАРКОП.РФ

+7 (495) 669-38-36

.1 (

)